

Sanifloor + 1, 2, 3



3 m
30 m



ZALETY PRODUKTU

- Bezprzewodowa komunikacja pomiędzy pompą a syfonem
- Wysoka wydajność: 30 L/min
- Przystosowany do odpompowywania wody z deszczownic
- Łatwy montaż i dostęp serwisowy

ZASADA DZIAŁANIA

Syfon zintegrowany jest z bezprzewodowym czujnikiem załączania. W momencie, w którym do syfonu napływa woda, czujnik za pomocą fal radiowych aktywuje pompę, która zasysa wodę i przetłacza ją do pionów kanalizacyjnych.

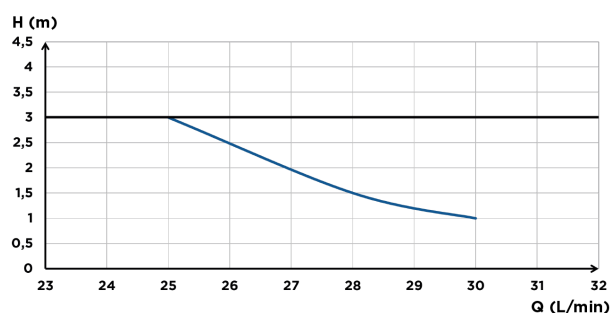
SPECYFIKACJA TECHNICZNA

Liczba wlotów	1		
Ø wejść	16 mm		
Ø rury tłocznej	32 mm		
Max. temp. napływających ścieków	35 °C		
Napięcie / Częstotliwość	V / 50-60 Hz		
Moc silnika	W		
Klasa ochrony	IP44		
Klasa elektryczna	I		
Waga	8 kg		
Kod EAN	3308815076232	3308815076249	3308815076164
Numer katalogowy	HIFLOOR1	HIFLOOR2	HIFLOOR3

W ZESTAWIE

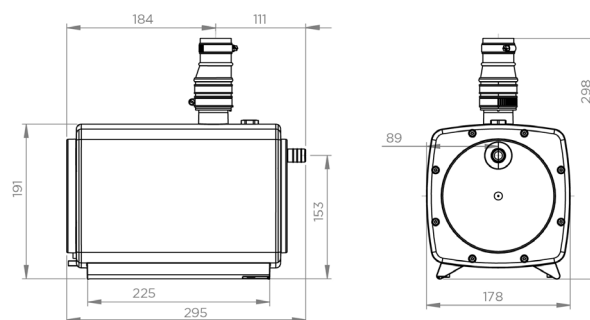
Sanifloor pompa + kratka z syfonem,
zawór zwrotny,
akcesoria montażowe
zewnętrzny Control Box

WYKRES WYDAJNOŚCI



— 3 m
Max. wysokość tłoczenia

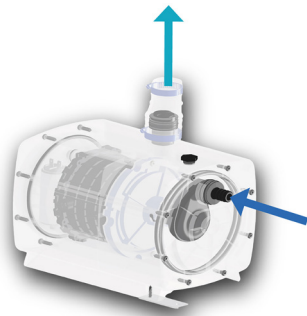
WYMIARY



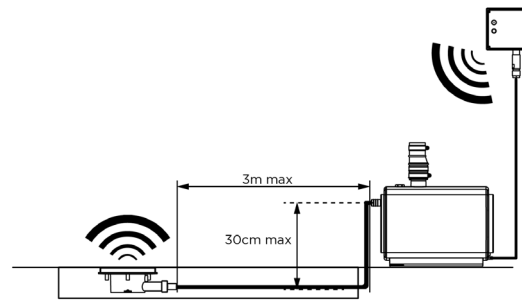
PRZYŁĄCZA

← Ø rury tłocznej : 32 mm

→ Ø wejść : 16 mm

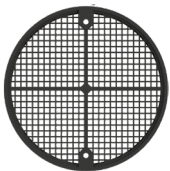


SCHEMAT MONTAŻOWY

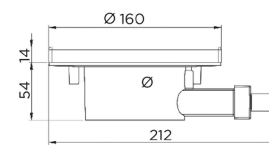
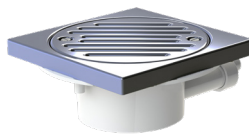


Sanifloor+ 1

Syfon z kratką ściekową do płytek podłogowych

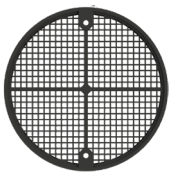


zintegrowane,
wymowane sito

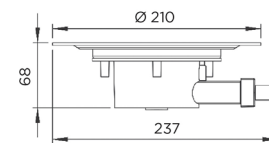


Sanifloor+ 2

Syfon z kratką ściekową do wykładzin elastycznych



zintegrowane,
wymowane sito



Sanifloor+ 3

Syfon z kratką ściekową do niskich brodzików



zintegrowane,
wymowane sito

