



Idealne urządzenie do obsługi kompletnej łazienki

5 m
100 m



SILENCE



Więcej informacji technicznych o produkcie na stronie www.sfapoland.pl

SANIPRO® XR

Średnica wejścia (bez WC): 40 mm

Zalecana średnica rury tłocznej: 22/28/32 mm

Klasa ochrony: IP44

Zasilanie: 220-240 V/50Hz

Zabezpieczenie obwodu zasilania:
wyłącznik różnicowoprądowy o czułości 30 mA

Pojemność zbiornika: 11,7 l

Moc silnika: 400 W

Min. poziom ścieków uruchamiający pompę:
70 mm +/- 10 mm

Poziom głośności: 45 dB(A)

Waga: 6,4 kg

Zawór zwrotny i akcesoria do instalacji w zestawie

Filtr węglowy do neutralizacji zapachów

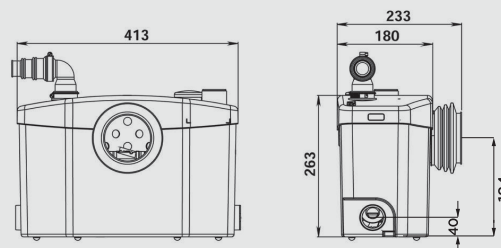
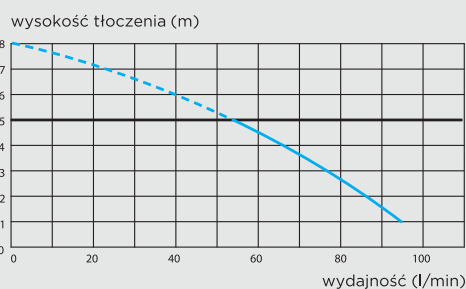
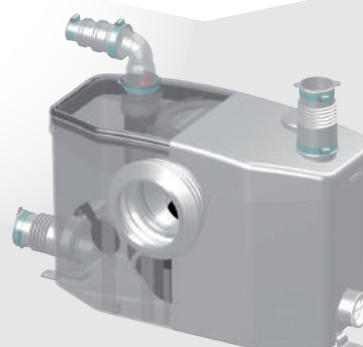
Parametry tłoczenia w pionie i poziomie **↑ 5 m → 100 m**



Zalecane przez producenta



Aby przedłużyć żywotność urządzenia, zaleca się regularne usuwanie kamienia i czyszczenie specjalnym środkiem **SANICLEAN**.



Akcesoria dodatkowe



Urządzenie może być wyposażone opcjonalnie w **Sanialarm**®, informujący o nieprawidłowej pracy urządzenia.