



SANICUBIC[®] 1 GR

PRZEPOMPOWNIA DO ŚCIEKÓW **SZARYCH I CZARNYCH**



22

MOŻLIWE ZASTOSOWANIA:

Domy jednorodzinne,
sklepy, obiekty komercyjne

39 m



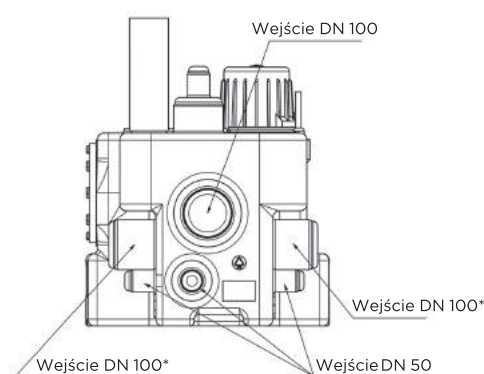
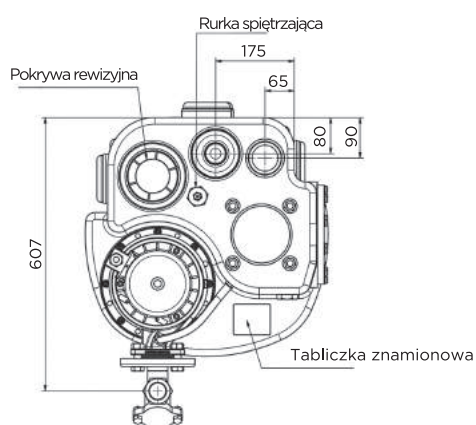
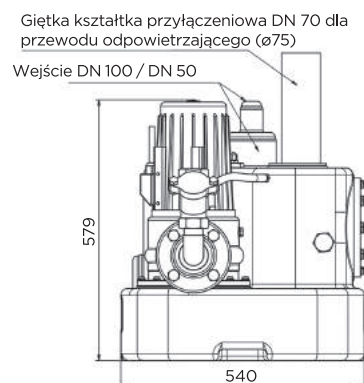
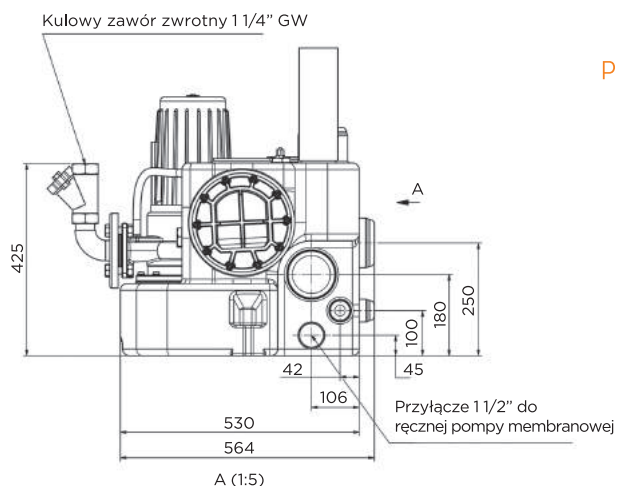
Zewnętrzne
zdalne sterowanie
w obudowie

NAZWA	EAN	KOD PRODUKTU	RODZAJ POMPY	ZBIORNIK (L)	POJEMNOŚĆ UŻYTKOWA (L)	U (V)	P1 (W)	P2 (W)
SANICUBIC 1 GR SE71.1 S	3 308 815 079 110	CUBIC1GRSE71.1S	Z nożem tnącym ProX K3	55	45	230	2 100	1 700
SANICUBIC 1 GR SE71.1 T	3 308 815 079 127	CUBIC1GRSE71.1T				400		
SANICUBIC 1 GR SE71.2 T	3 308 815 079 134	CUBIC1GRSE71.2T				3 900	3 200	
SANICUBIC 1 GR SE71.3 T	3 308 815 079 141	CUBIC1GRSE71.3T						
SANICUBIC 1 GR SE71.4 T	3 308 815 079 158	CUBIC1GRSE71.4T						



SANICUBIC[®] 1 GR

PRZEPOMPOWNIA DO ŚCIEKÓW SZARYCH I CZARNYCH



* Dopływ ten należy poprowadzić bezpośrednio za instalacją przepompowni na wysokości 250 mm nad poziomem jej posadowienia

23

ZALETY

- Kompaktowe wymiary
- Gotowa do podłączenia – w zestawie przejściówki, zawór zwrotny i akcesoria
- Wysoka wydajność pracy, pompa z nożem tnącym, zasilanie jedno- lub trójfazowe
- Duże wysokości tłoczenia

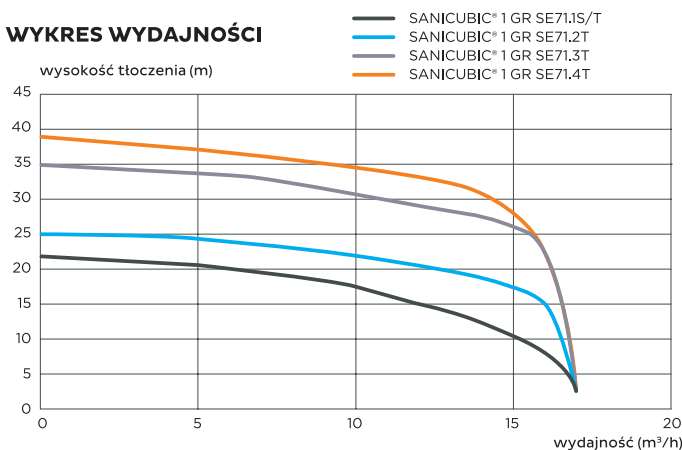
CHARAKTERYSTYKA

- Zbiornik wykonany z wytrzymałego polietylenu o całkowitej pojemności 55 litrów
- Kotłierz odejścia ciśnieniowego DN 50 z podłączonym kotłierzem pompowym, kolankiem przyłączeniowym i kulowym zaworem zwrotnym 1 1/4" gwint wewn.
- Max. temperatura tłoczonych ścieków 55°C
- Tryb pracy S3 – 25%
- Dodatkowe przyłącza 1 1/2" ręcznej pompy membranowej
- 3 boczne wejścia DN50
- 3 boczne wejścia DN100
- 1 pionowe wejście DN50/100

PRZEZNACZENIE

- Budynki jednorodzinne lub wielorodzinne w przypadku większych wysokości tłoczenia
- Małe obiekty komercyjne

WYKRES WYDAJNOŚCI



CZĘSTOTLIWOŚĆ (HZ)	I MAX (A)	OBR/MIN	STOPIEŃ OCHRONY	Q MAX (M ³ /H)	H MAX (M)	WAGA (KG)	SYSTEM KONTROLI	ST. OCHRONY SKRZYŃKI STER.	ALARM	CENA NETTO (PLN)
50-60	10,5	2 800	IP 68	17	22	68	Zewnętrzny	IP65	Zewnętrzny, przewodowy	14 051
	3,7					64				14 870
	3,7					25				14 868
	6,5					35				15 272
	6,5					39				68