

# Sanicubic 2 GR

## ścieki szare i czarne

Sanicubic 2 GR to przepompownia z 2 silnikami do przetłaczania ścieków szarych i czarnych do zastosowań komercyjnych i publicznych. Przepompownia wyposażona jest w 2 pompy z systemem rozdrabniania Pro X K3, które uruchamiane są jednocześnie w przypadku dużego napływu ścieków.

Sanicubic 2 GR jest dostępny w 4 różnych wersjach. Stacja wyposażona jest w 5 wlotów o różnych średnicach. Stacja dostarczana jest ze skrzynką zdalnego sterowania z pneumatycznym czujnikiem poziomu z mikrokontrolerem wraz z alarmem dźwiękowym i wizualnym.



### WYDAJNOŚĆ

- Max. wysokość tłoczenia : 39 m
- Max. wydajność : 17 m<sup>3</sup>/h

### ZALETY PRODUKTU

- 2 silniki o mocy 2 100W lub 3 900W każdy
- Możliwość tłoczenia do 39 m w pionie
- Wysokiej jakości system rozdrabniania z nożem tnącym Pro X K3
- Wydajność do 17 m<sup>3</sup>/h
- Duża ilość możliwych podłączeń
- Różne średnice wejść
- Klasa ochrony IP68



### W ZESTAWIE

Zewnętrzne sterowanie  
w obudowie  
(4 m przewód)



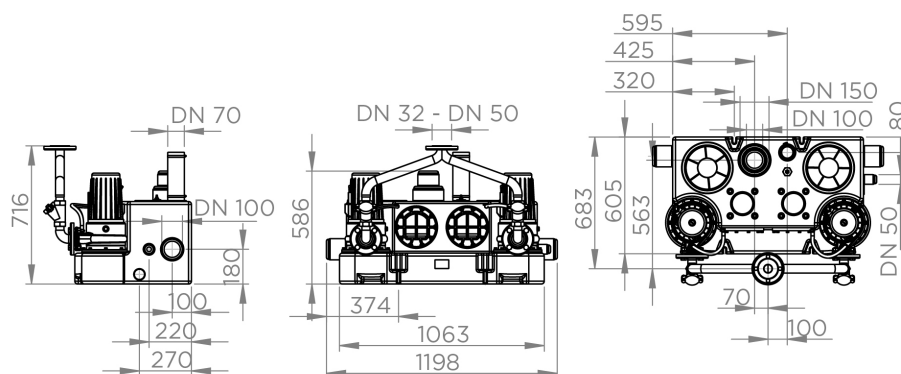
### OPCJONALNIE

Filtr węglowy

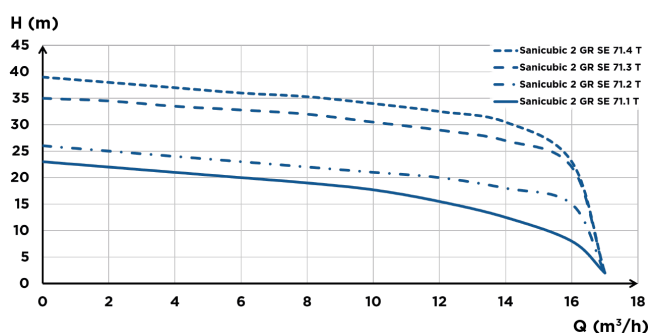


FILTRECUBICXSFA  
3308815076874

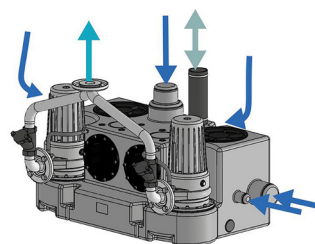
## WYMIARY



## WYKRES WYDAJNOŚCI



## PRZYŁĄCZA



- Ø wejść : 50, 100, 150
- Ø rury tłocznej : 50
- Ø wentylacji : 75 mm

|                                    | Sanicubic 2 GR SE 71.1 T | Sanicubic 2 GR SE 71.2 T | Sanicubic 2 GR SE 71.3 T | Sanicubic 2 GR SE 71.4 T |
|------------------------------------|--------------------------|--------------------------|--------------------------|--------------------------|
| System sterowania                  | Control Box ZPS2         | Control Box ZPS2         | Control Box ZPS2         | Control Box ZPS2         |
| <b>Materiał</b>                    |                          |                          |                          |                          |
| Zbiornik                           | PE LD                    | PE LD                    | PE LD                    | PE LD                    |
| Korpus pompy                       | EN-GJL-200               | EN-GJL-200               | EN-GJL-200               | EN-GJL-200               |
| Korpus silnika                     | EN-GJL-200               | EN-GJL-200               | EN-GJL-200               | EN-GJL-200               |
| <b>Specyfikacja elektryczna</b>    |                          |                          |                          |                          |
| Napięcie (V)                       | 400                      | 400                      | 400                      | 400                      |
| Częstotliwość (Hz)                 | 50-60                    | 50-60                    | 50-60                    | 50-60                    |
| Pobór mocy P1 (W)                  | 2100                     | 2100                     | 3900                     | 3900                     |
| Moc wyjściowa P2 (W)               | 1700                     | 1700                     | 3200                     | 3200                     |
| Tryb pracy                         | S3 25 %                  | S3 25 %                  | S3 25 %                  | S3 25 %                  |
| Klasa ochrony                      | IP68                     | IP68                     | IP68                     | IP68                     |
| <b>Specyfikacja techniczna</b>     |                          |                          |                          |                          |
| Max. wysokość tłoczenia (m)        | 22                       | 25                       | 35                       | 39                       |
| Max. wydajność (m³/h)              | 17                       | 17                       | 17                       | 17                       |
| Ø wejść                            | 50, 100, 150             | 50, 100, 150             | 50, 100, 150             | 50, 100, 150             |
| Ø rury tłocznej                    | 50                       | 50                       | 50                       | 50                       |
| Ø wentylacji (mm)                  | 75                       | 75                       | 75                       | 75                       |
| Pojemność całkowita (L)            | 150                      | 150                      | 150                      | 150                      |
| Poziom załączania/wyłączania (mm)  | 140-250/30               | 140-250/30               | 140-250/30               | 140-250/30               |
| Poziom alarmowy (mm)               | 180-290                  | 180-290                  | 180-290                  | 180-290                  |
| Max. temp. tłocznej cieczy (5 min) | 55°C                     | 55°C                     | 55°C                     | 55°C                     |
| System tłoczenia                   | Nóż tnący Pro X K3       | Nóż tnący Pro X K3       | Nóż tnący Pro X K3       | Nóż tnący Pro X K3       |
| System załączania                  | Ciśnieniowy              | Ciśnieniowy              | Ciśnieniowy              | Ciśnieniowy              |
| <b>Dane logistyczne</b>            |                          |                          |                          |                          |
| Waga (kg)                          | 137                      | 137                      | 144                      | 144                      |
| Kod EAN                            | 3308815079165            | 3308815079172            | 3308815079189            | 3308815079196            |
| Numer katalogowy                   | CUBIC2GRSE71-1T          | CUBIC2GRSE71-2T          | CUBIC2GRSE71-3T          | CUBIC2GRSE71-4T          |