

Saniswift Pro

ścieki szare

Saniswift Pro to przepompownia zaprojektowana specjalnie do pomieszczeń komercyjnych. Szczególnie sprawdzi się do pralni, publicznych pryszniców czy profesjonalnych kuchni, ponieważ przyjmuje szarą wodę o temperaturze do 90°C (max 5 min). Umożliwia przepompowywanie ścieków do 9 m w pionie. Urządzenie posiada jedną pompę z załączaniem ciśnieniowym, wyposażoną w niezawodny wirnik wielostrzowy oraz zbiornik o pojemności 14.6 L. Umożliwia łatwą instalację poniżej gruntu.



WYDAJNOŚĆ

- Wysokość tłoczenia : 9 m
- Wydajność : 5.88 m³/h

ZALETY PRODUKTU

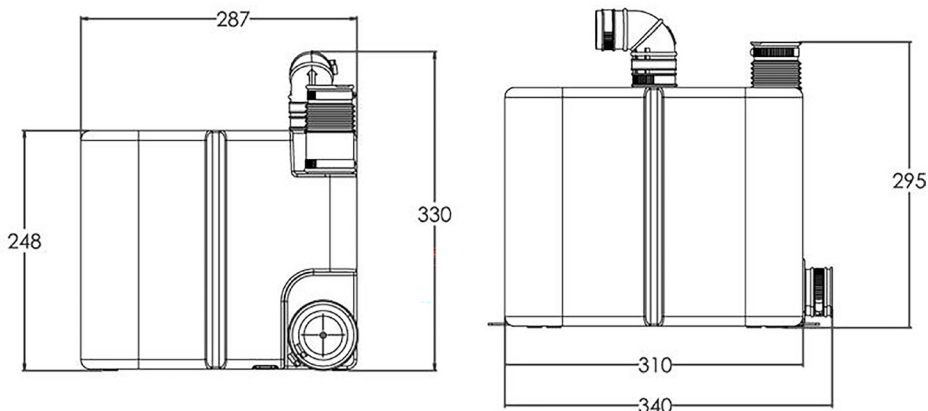
- Kompaktowy i wytrzymały
- Możliwość przetłaczania ścieków o wysokich temp. do 90°C (max. 5 min)
- Łatwy montaż i konserwacja
- 3 wejścia



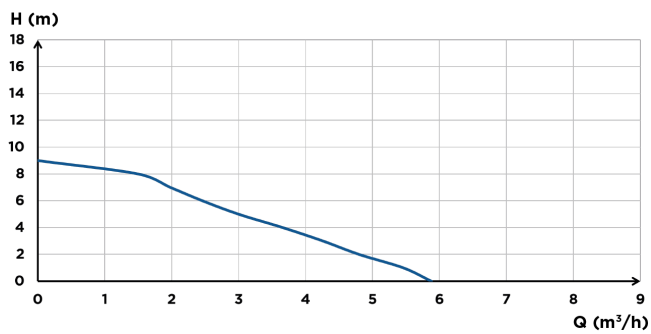
BV Cert. 6045364



WYMIARY



WYKRES WYDAJNOŚCI



PRZYŁĄCZA



- Ø wejść : 40 mm
- Ø rury tłocznej : 32 mm
- Ø wentylacji : 11 mm

	Saniswift Pro
Materiał	
Zbiornik	PE HD
Korpus silnika	PA66 + 30% FV
Specyfikacja elektryczna	
Napięcie (V)	220-240
Częstotliwość (Hz)	50-60
Pobór mocy P1 (W)	610
Klasa ochrony	IPX4
Specyfikacja techniczna	
Max. wysokość tłoczenia (m)	9
Max. wydajność (m³/h)	5.88
Ø wejść (mm)	40
Ø rury tłocznej (mm)	32
Ø wentylacji (mm)	11
Pojemność całkowita (L)	14,6
Pojemność użytkowa (L)	10,5
Poziom załączania/wyłączania (mm)	120/30
Max. temp. tłoczzonej cieczy (5 min)	90°C
System załączania	Cisnieniowy
Dane logistyczne	
Waga (kg)	8,1
Numer katalogowy	SANISWIFTPRO230V